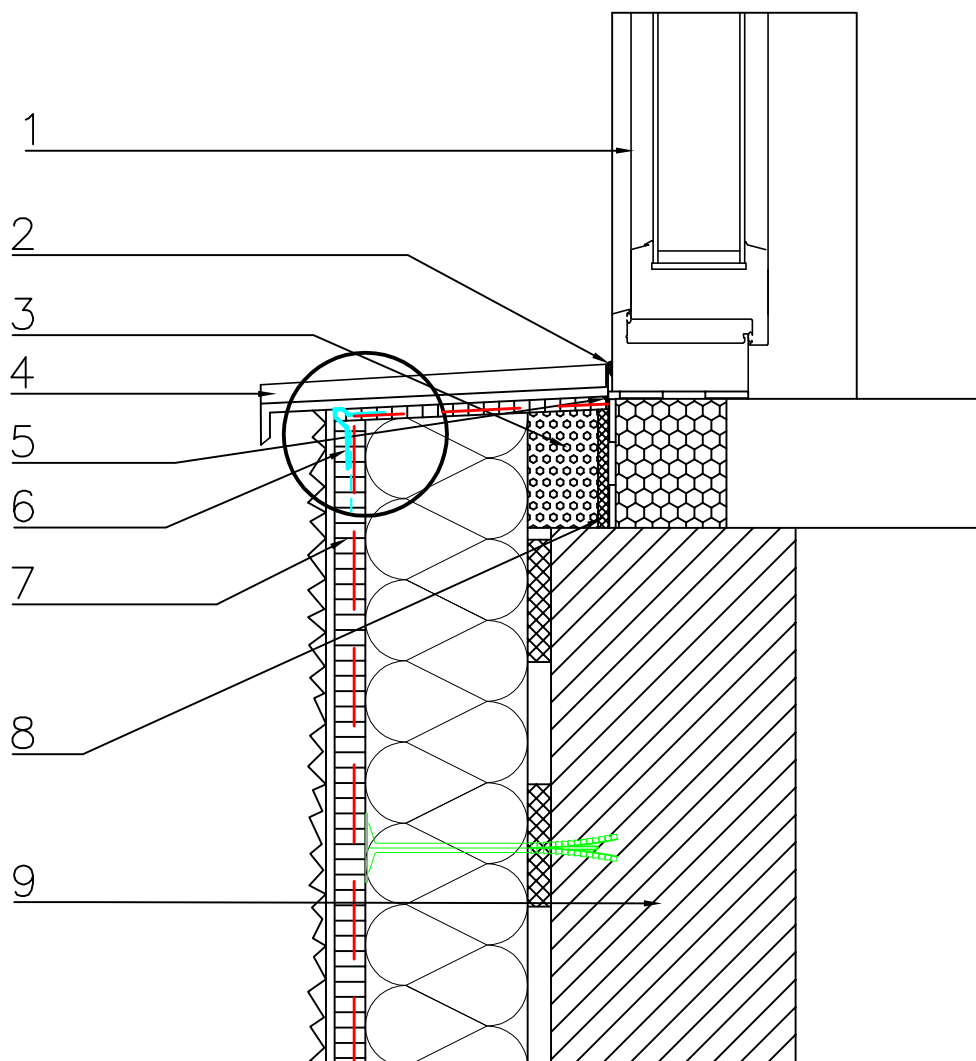


16. Ocieplenie muru podokiennego z oknem cofniętym z wykorzystaniem profilu podparapetowego.



- 1 – okno
- 2 – obróbka parapetu
- 3 – wypełnienie uzupełniająca
- 4 – parapet
- 5 – uszczelnienie trwale plastycznym kitem
- 6 – profil podparapetowy z siatką
- 7 – warstwa zbrojąca: Termolep U – klej uniwersalny i siatka z włókna szklanego
- 8 – taśma uszczelniająca
- 9 – ściana docieplona w systemie KOSBUD

